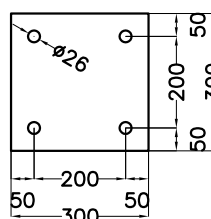
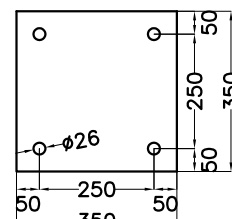


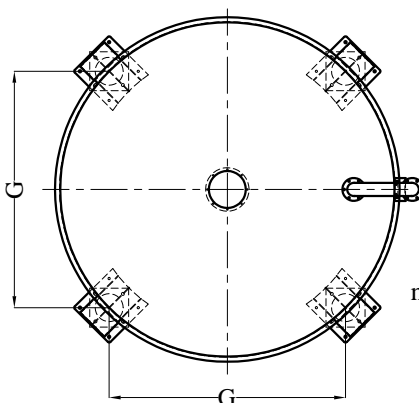
**PIASTRA DI FONDAZIONE TIPO "A"**



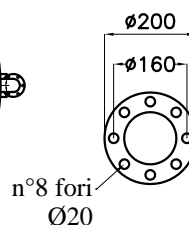
**PIASTRA DI FONDAZIONE TIPO "B"**



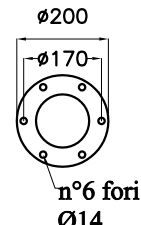
**PIANTA SILOS**



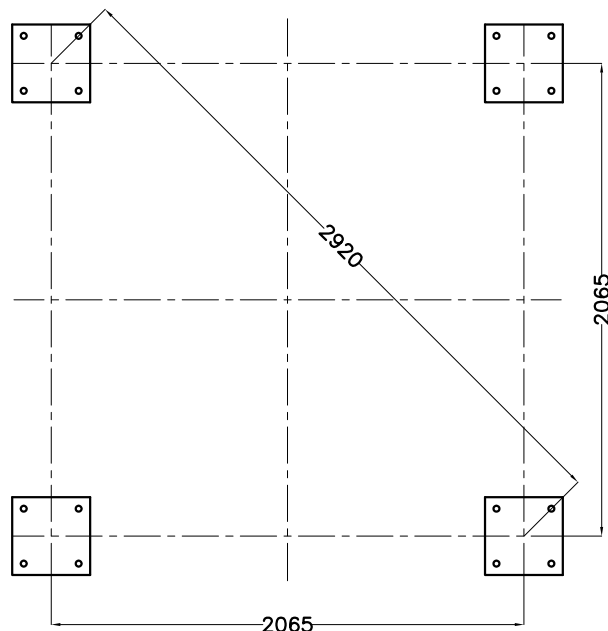
**FLANGIA FINALE TUBO DI CARICO**



**FLANGIA INTERMEDIA TUBI DI CARICO**



**PIANTA DI FONDAZIONE**



Tipologia cono Silos Monolitici inclinazione cono STANDARD $\alpha=57^\circ$					
Codice	SML30-45	SML30-55	SML30-65	SML30-75	SML30-85
<b>CAPACITA' Mc</b>	45	55	65	75	85
<b>N. VIROLE</b>	4	5	6	7	8
Piastra fondaz.	S=0	A	A	A	A
	S=9	B	B	B	B
<b>Ø</b>	2920	2920	2920	2920	2920
<b>A</b>	1300	1300	1300	1300	1300
<b>B</b>	2030	2030	2030	2030	2030
<b>C</b>	6000	7500	9000	10500	12000
<b>E</b>	380	380	380	380	380
<b>H</b>	8410	9910	11410	12910	14410
<b>F</b>	9810	11310	12810	14310	15810
<b>G</b>	2065	2065	2065	2065	2065